

Dual US

COM1 - Deckeneinbau
 EAN 4007841 079598
 Art.-Nr. 079598



Ultraschall-Sensor
360°



3 x 18 m

2000 W

2000 W Max. (LED-fähig)



IP20



Ideal 2,5 - 3,5 m



Innen-Bewegungsmelder

iQ

iQ-mode

Teach

Teach mode



Energie sparen

5 years

Herstellergarantie
 steinel-
 professional.de/
 garantie

Funktionsbeschreibung

Überwacht den kompletten Gang. Und sieht um die Ecke. Ultraschall-Bewegungsmelder Dual US, ideal für Gänge und Flure. 18 m sichere Erfassung, umschließt Objekte aber dringt nicht hindurch, temperaturunabhängige Erfassung, elektronisch einstellbare Reichweite, COM1 für das Schalten von Licht.

Technische Daten

Abmessungen (L x B x H)	109 x 120 x 120 mm	optimale Montagehöhe	2,8 m
Herstellergarantie	5 Jahre	US-Technik	40 kHz
Einstellungen via	Fernbedienung, DIP-Schalter, Potis, Smart Remote	Erfassungswinkel	Gang, 360 °
Mit Fernbedienung	Ja	Öffnungswinkel	180 °
Variante	COM1 - Deckeneinbau	Unterkriechschutz	Ja
VPE1, EAN	4007841079598	segmentweise Ausblendung	Nein
Ausführung	Präsenzmelder	Elektronische Skalierbarkeit	Ja
Anwendung, Ort	Innenbereich	Mechanische Skalierbarkeit	Nein
Anwendung, Raum	Flur / Gang, Innenbereich	Reichweite Radial	20 x 3 m (60 m ²)
Farbe	Weiß	Reichweite Tangential	20 x 3 m (60 m ²)
Farbe, RAL	9010	Funktionen	Normal- / Testbetrieb, Halb- / Vollautomatik, Taster- / Schalterbetrieb, Manuell ON / ON-OFF
Inkl. Eckwandhalter	Nein	Dämmerungseinstellung	10 – 1000 lx
Montageort	Decke	Zeiteinstellung	30 s – 30 Min.
Montageart	Deckeneinbau, Decke	Grundlichtfunktion	Nein
Schutzart	IP20	Hauptlicht einstellbar	Nein
Umgebungstemperatur	-25 – 55 °C		
Werkstoff	Kunststoff		

Dual US

COM1 - Deckeneinbau
EAN 4007841 079598
Art.-Nr. 079598



Technische Daten

Netzanschluss	220 – 240 V / 50 – 60 Hz
Technologie, Sensoren	Ultraschall, Lichtsensor
Montagehöhe	2,50 – 3,50 m
Montagehöhe max	3,50 m

Dämmerungseinstellung Teach	Ja
Konstantlichtregelung	Nein
Vernetzung	Ja
Art der Vernetzung	Master/Master, Master/Slave
Vernetzung via	Kabel
Vernetzung, Anzahl	max. 10 Sensoren

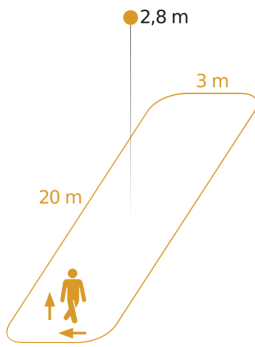
Zubehör

EAN 4007841 009151	Smart Remote
EAN 4007841 559410	Service Fernbedienung RC8

Dual US

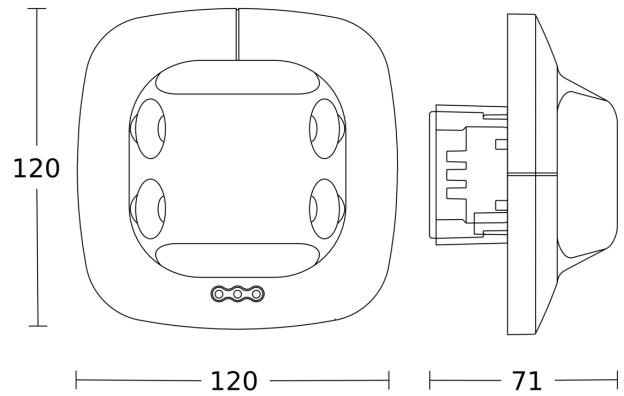
COM1 - Deckeneinbau
EAN 4007841 079598
Art.-Nr. 079598

Sensorerfassungsbereich

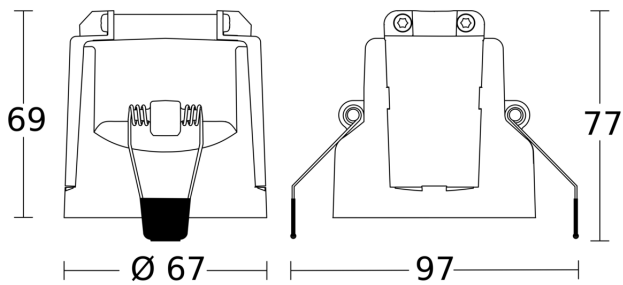


Mögliche Montagehöhe: 2,50 m - 3,50 m
Orange: radial und tangential

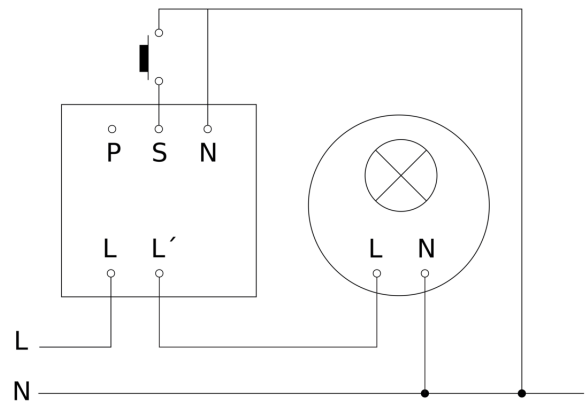
Maßzeichnung 1



Maßzeichnung 2



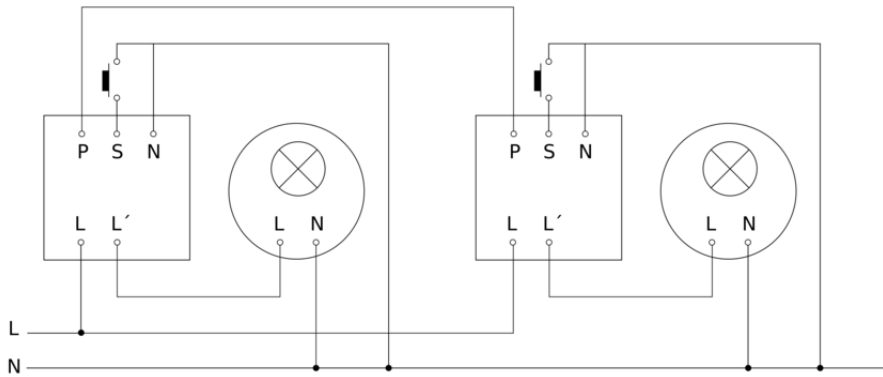
Schaltplan Master



Dual US

COM1 - Deckeneinbau
EAN 4007841 079598
Art.-Nr. 079598

Schaltplan Master-Master Vernetzung



Schaltplan Master-Slave Vernetzung

